

3 1/2 CIFFER LED DIGITALMETER

- * **20 mm LED - display**
- * **Galvanisk adskilt forsyning/indgang**
- * **Forsyning: 9-35 VDC/ 9-26 V AC**
- * **Målesignaler: mV, V og mA**
- * **Programmerbar visning**
- * **Programmerbar kommaplacering**
- * **Lav indbygningsdybde**
- * **Pos./neg. nulpunktsforskydning**
- * **Standard frontmål 48x96 mm**

Typisk anvendelse:

Industriel instrumentering, hvor processignaler af vilkårlig størrelse (mV - V - mA) ønskes indikeret i et panel eller i den centrale overvågningstavle.

Beskrivelse:

Instrumentet forsynes af en spænding i området 9 - 35 V DC eller 9 - 26 V AC. DC forsyning tilsluttes med vilkårlig polaritet. Tilslutning og programmering sker på instrumentets bagpanel.

Fastgørelse foretages via 2 aftagelige skrueclips, og elektrisk tilslutning sker via 2 stk. 2 polede, aftagelige skrueklammer. Beskyttelse af måleindgang imod fejltilslutning (overspænding og forkert polaritet) sker via indbygget termisk sikring. Forsyningsspændingstilslutning og måleindgang er galvanisk adskilte, således at instrumentets måleindgang, uden problemer, kan serieforbindes med andre enheder der forsynes af samme spændingsforsyning. Gain (100%) og offset (0%) kan hver især justeres i 2 områder (grov/fin).

Spændingsforsyningsindgangen er overspændingsbeskyttet og strømbegrænset.

Elektriske specifikationer:

Temperaturområde:	0 - 50 oC
Forsyningsspænding:	9 - 35 V DC eller 9-26 V AC
Strømforbrug:	typ. 60 mA ved 24 VDC
Max visning:	-999 - 1999
Overload indikering:	display viser '1---
Indgangsbeskyttelse:	beskyttet op til +/-35 VDC
Display:	20 mm LED (rød)
Temperaturcoefficient:	typ. 0,01% FS/°C
Linearitet:	+/- 1 count
Indgangssignaler:	0-1V, 0-10V, 0/4-20mA eller efter opgave
Indgangsmodstand:	spændingsmåling: 100 k Ω strømmåling: 75 Ω

Mekaniske specifikationer:

Materiale:	Noryl 2 SE1 GFN (UL94V-1)
Tætningsgrad - front:	IP54 eller IP65
Vægt:	95 g

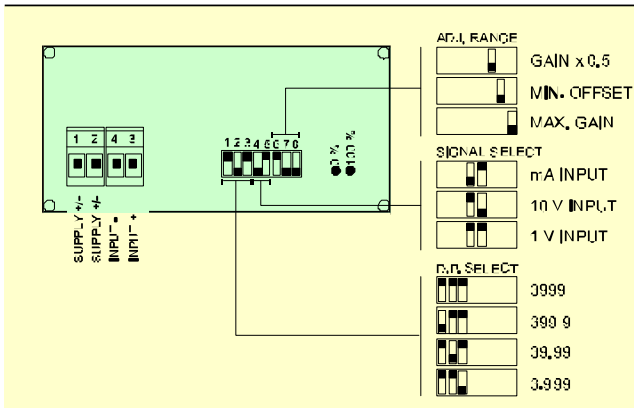
CE-mærket efter: EN50081-1, EN50082-2

Programmeringsområder:

0 - 1 V	140 counts/V	-	2500 counts/V
0 - 10 V	14 counts/V	-	250 counts/V
0 - 20 mA	7 counts/mA	-	125 counts/mA

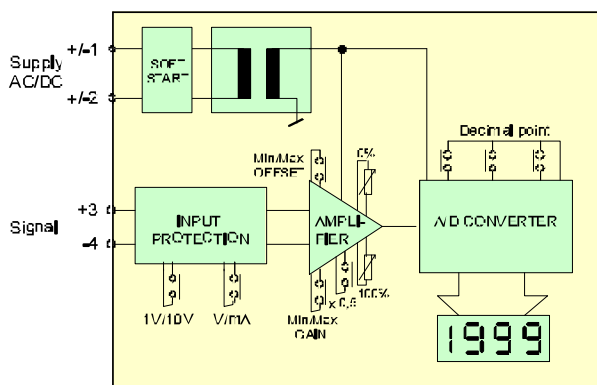
Offset-justeringsområde (0%): +/-25% (min. offset), +/-60% (max. offset).

Kalibrering:



- 1: Med switch 4 - 5 vælges signaltipe.
- 2: Med switch 6 - 8 vælges forstærkning samt offset.
- 3: Tilslut min. målesignal og juster til ønsket min. visning med 0% trimmeren.
- 4: Tilslut max. målesignal og juster til ønsket max. visning med 100 % trimmeren.
- 5: Kontroller min. visningen og gentag evt. proceduren.
- 6: Med switch 1 - 3 vælges kommaplacering.

Blokdiagram:



Bestilling:

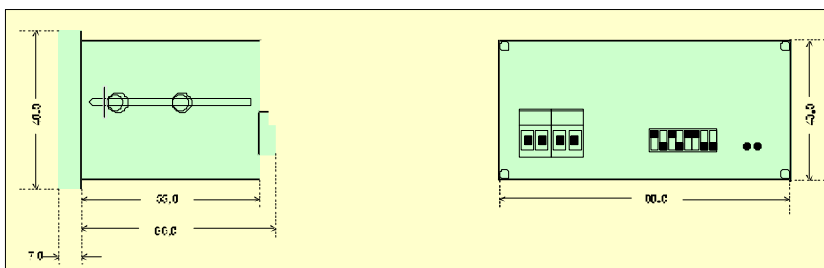
DP542-<display><tæthed>[option]

display: 1: ekstra lysstyrke (default)
2: normal lysstyrke.

tæthed: 1: IP54 front (default)
2: IP65 front

eksempel: DP542-11

Målskitse: (alle mål er i mm)



Ret til ændringer forbeholdes

DP542-dk.doc 010523

CA TEKNIK

Tornhøjparken 61
DK9220 Aalborg Ø

tel.: +45 98101050 fax.: +45 98104450
e-mail: mail@cateknik.dk
Internet: www.cateknik.dk